

Abdichtungsklebeband Teclit® Flextape

Technisches Datenblatt



Das ROCKWOOL Teclit Flextape ist ein hochwertiges Dichtband für die Verklebung von Dämmstoffstoßstellen, die hohe Flexibilität und Festigkeit aufweisen müssen. Es besitzt eine sehr hohe Haftfähigkeit und ist sehr flexibel. Damit eignet es sich besonders für die Abdichtung von Verbindungen und Durchdringungen von Kälte-dämmungen an haustechnischen Anlagen mit dem Teclit System.

- geeignet für Wärme- und Kälte-dämmung
- mit einer wirkungsvollen Dampfbremse versehen
- flexibel
- sehr hohe Klebekraft
- leicht und schnell zu verarbeiten

Abdichtungsklebeband Teclit® Flextape

Anwendungsbereiche

Abdichtung von Verbindungen und Durchdringungen von Kälte-dämmungen im Teclit System. Wo Rohrleitungshalterungen, Flansche, Pumpen etc. die Teclit PS Cold und Teclit LM Cold durchstoßen, muss die Aluminiumummantelung mit Teclit Flextape an die Einbauten dicht angeschlossen werden.

Allgemeine Warnhinweise

Unsere Produkte sind stets trocken und frostgeschützt zu lagern, einzubauen und danach vor Feuchtigkeit zu schützen.

Die Anwendungs- und Verlegehinweise der Hersteller sonstiger verwendeter Komponenten sind ebenso wie sonstige behördliche, technische und die Sicherheit betreffende Vorgaben, so auch der Berufsgenossenschaft, unbedingt zu beachten.

Lieferprogramm

Breite mm	Länge m	Rollen/VE*
50	25	1
100	25	1

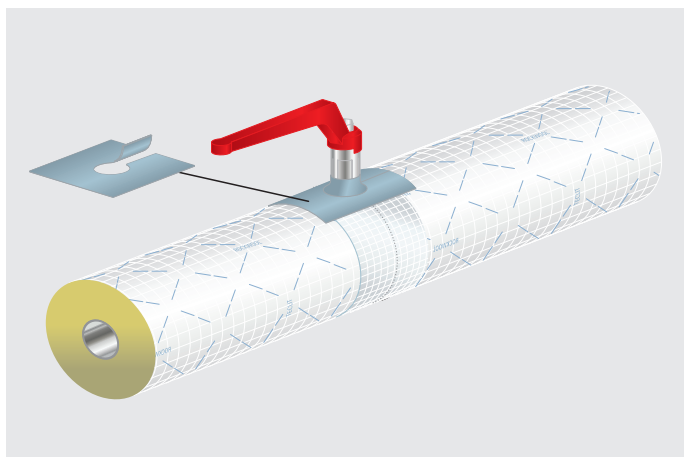
*VE = Verpackungseinheit (Karton).

Abdichtungsklebeband Teclit® Flextape

Technische Daten

	Zeichen	Beschreibung/Messwert	Norm/Vorschrift
Dicke		0,7 mm	EN 1849-2
Klebekraft		> 10 N/25mm bei 5 °C	EN ISO 29862
Temperaturbeständigkeit		-40 °C bis +80 °C	
Verarbeitungstemperatur		+5 °C bis +40 °C	
Lagerungstemperatur		+10 °C bis +25 °C	
Diffusionsäquivalente Luftschichtdicke	s_d	> 1500 m	EN ISO 12572

Technische Daten jeweils bezogen auf den Herstellungszeitpunkt.



Anwendungsbeispiel

ROCKWOOL Handelsgesellschaft m.b.H.
Lehargasse 7 · 1060 Wien
T +43 1 797 26-0
www.rockwool.at



Unsere Ausführungen geben den Stand unseres Wissens und unserer Erfahrung zum Zeitpunkt der Drucklegung wieder, verwenden Sie bitte deshalb die jeweils neueste Auflage, da sich Erfahrungs- und Wissensstand stets weiterentwickeln. In Zweifelsfällen setzen Sie sich bitte mit uns in Verbindung. Beschriebene Anwendungsbeispiele können besondere Verhältnisse des Einzelfalles nicht berücksichtigen und erfolgen daher ohne Haftung. Unseren Geschäftsbeziehungen mit Ihnen liegen stets unsere Allgemeinen Verkaufs-, Lieferungs- und Zahlungsbedingungen in der jeweils neuesten Fassung zugrunde, die Sie unter www.rockwool.at finden. Auf Anfrage senden wir Ihnen die AGBs auch gerne zu.